

Харьковский национальный университет
физико-технический факультет

Сидоренко Ю.В.
Лабораторная работа для студентов первого курса
физико-технического факультета ХНУ
«Определение скорости пули пневматического пистолета»
Рекомендовано кафедрой общей и прикладной физики
Протокол № 16 от 20 апреля 2011 г.

Физпрактикум по механике

Лабораторная работа №6
Определение скорости пули
пневматического пистолета

Харьков, 2011

Цель работы. Определить экспериментально скорость пули тремя предлагаемыми методами.

Оборудование. Опытный стенд содержит:

1. Два баллистических маятника различных типов.
2. Систему вращающихся дисков.
3. Стреляющее устройство.

Задания.

Задание 1. Изучение экспериментальной установки. Стенд состоит из двух изолированных отсеков, закрывающихся прозрачным экраном, рис. 1. В первом отсеке находится стреляющее устройство 3 типа «пневматическая пушка». Во втором отсеке расположены:

- Баллистический маятник №1 в виде горизонтального бруска, подвешенного на четырёх нитях. После выстрела пулька попадает в брусок и застревает в нём, при этом имеет место абсолютно неупругий удар.
- Баллистический маятник №2 в виде тонкого вертикального металлического стержня с грузиком и пластинкой, в которую попадает пулька при скорости V_0 и отскакивает со скоростью v_{01} . В этом случае удар не является абсолютно неупругим: происходит частично упругий удар.
- Укреплённая на электродвигателе быстро вращающаяся катушка 4 с двумя сменными бумажными дисками, которые простреливаются летящей пулкой.

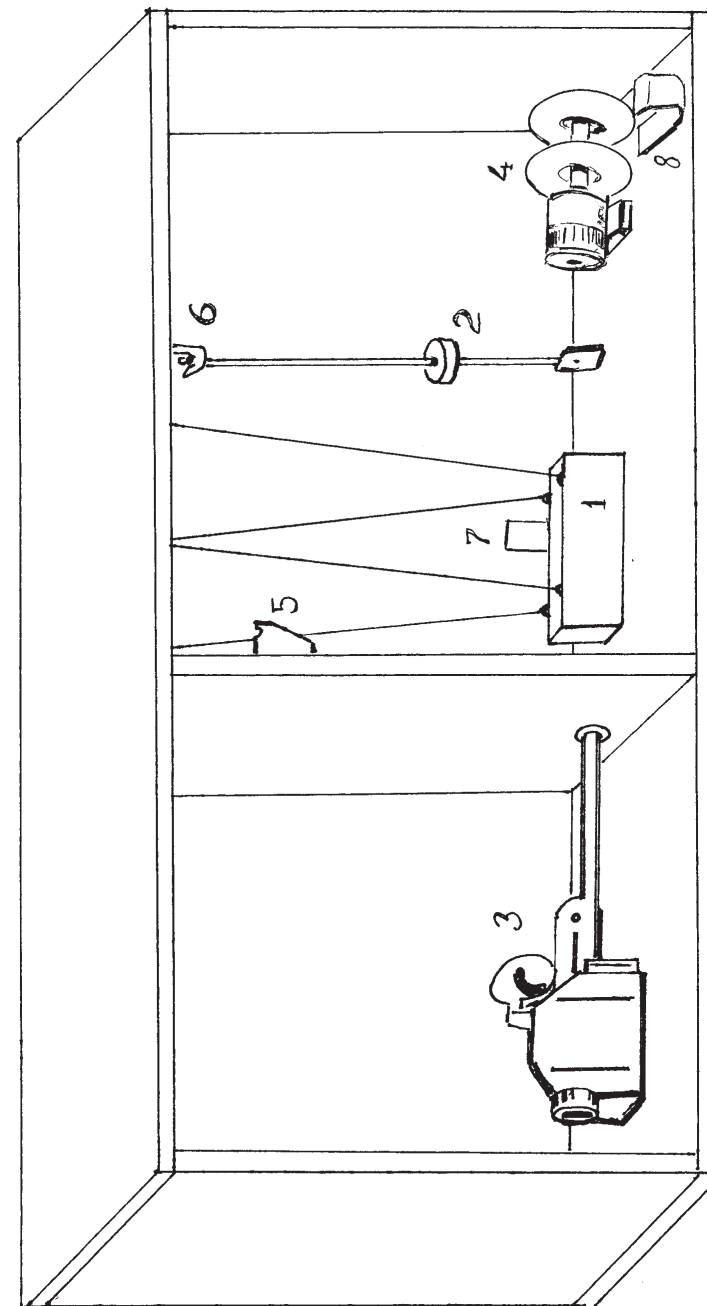


Рис.1.

Задание 2. Определение скорости полёта пули с помощью баллистического маятника №1.

2.1. Выполнение измерений.

1. Защитным экраном закрыть полностью отсек стреляющего устройства.
2. Определить взвешиванием массу бруска M_1 (см. рис. 2).
3. Измерить длину подвеса l_1 .
4. Определить массу пульки (взвесить 10 штук)
5. Проверить канал-ловушку в торце бруска. Канал должен быть заполнен мягкой ветошью.
6. Подвесить маятник 1 в рабочее положение. Маятник №2 должен быть размещён на кронштейне 5.
7. Защитный экран переместить вправо и закрыть отсек маятников.
8. Зарядить стреляющее устройство и произвести выстрел.
9. Сразу после выстрела измерить горизонтальное отклонение x_1 бруска

2.2. Определение скорости пули. В основе экспериментального определения скорости пули с помощью баллистического маятника (горизонтальный брусок массы M_1) лежит закон сохранения импульса и закон сохранения энергии. Если тело массы m движется со скоростью V_{01} в плоскости колебаний маятника, то импульс тела равен mV_{01} . Маятник перед выстрелом находится в состоянии покоя, его импульс равен нулю. После того, как пуля, попав в брусок, застревает в нём, она передаёт своё количество движения mV_{01} новой сложившейся массе $(M_1 + m)$, и по закону сохранения импульса для системы пуля-брусок можно записать:

$$mV_{01} = (M_1 + m)v, \quad (1)$$

где v – скорость маятника сразу после встречи в него пули. Маятник, который приобрёл скорость v , а значит, и кинетическую энергию, начинает совершать периодические колебания возле своего положения равновесия. При этом происходит перекачка кинетической энергии (нижнее положение) в потенциальную (крайнее положение) и наоборот, так что:

$$\frac{(M_1 + m)v^2}{2} = (M_1 + m)gh_1. \quad (2)$$

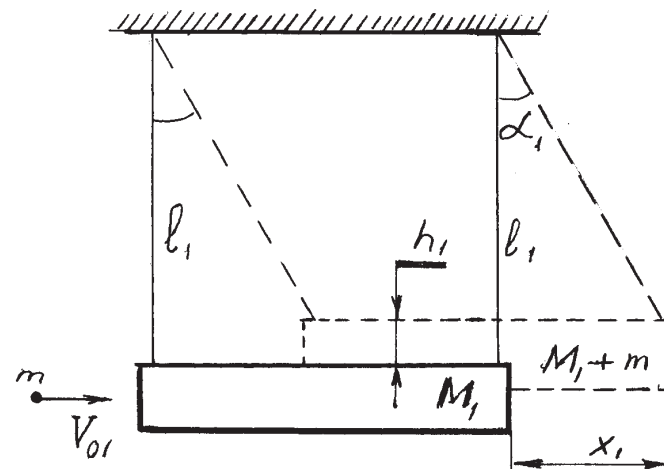


Рис.2.

Здесь h_1 - высота поднятия центра масс бруска в крайнем положении, рис. 2.

$$h_1 = l_1(1 - \cos \alpha_1) = 2l_1 \sin^2 \frac{\alpha_1}{2}; \quad (3)$$

$$\sin \alpha_1 = \frac{x_1}{l_1}. \quad (4)$$

Решая совместно (1), (2), находим скорость пули до удара:

$$V_{01} = \frac{2(M_1 + m)}{m} \sqrt{gl_1} \sin \frac{\alpha_1}{2}. \quad (5)$$

Для малых углов α_1 можно считать $\sin \alpha_1/2 \approx x_1/2l_1$, и окончательно:

$$V_{01} = \frac{2(M_1 + m)}{m} \frac{x_1}{l_1} \sqrt{gl_1}. \quad (6)$$

Задание 3. Определение скорости пули с помощью баллистического маятника №2.

3.1. Выполнение измерений.

1. Защитным экраном закрыть полностью отсек стреляющего устройства.

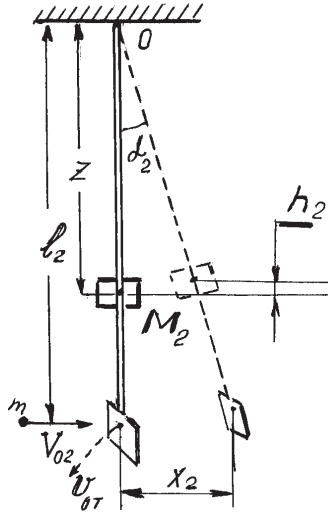


Рис.3.

2. Измерить длину маятника, т.е. расстояние z от точки подвеса до центра масс, см. рис. 3. Масса грузика M_2 равна 200 г.
3. Измерить плечо импульса пульки, т.е. расстояние l_2 от точки подвеса до точки попадания пульки в пластинку.
4. Переместить маятник 1 в держатель 7, а маятник 2 подвесить в рабочее положение на кронштейн 6.
5. Защитный экран передвинуть вправо и закрыть отсек маятников.
6. Зарядить стреляющее устройство и произвести выстрел.
7. Сразу после выстрела отметить отклонение маятника x_2 (рис. 3)

3.2. Определение скорости пули. Благодаря особенности конструкции маятника для него должен соблюдаться закон сохранения момента импульса, т.к. при возбуждении колебаний такого маятника имеет место его неполное вращение вокруг оси, проходящей через точку подвеса. В этом случае момент импульса маятника относительно оси вращения после удара пулей равен:

$$L = J\omega_0, \quad (7)$$

где J – его момент инерции, $J = M_2 z^2$; z – расстояние от оси вращения до центра масс грузика M_2 (в масштабе маятника грузик можно считать точечной массой); ω_0 – угловая скорость вращения маятника в нижнем положении. Итак, момент импульса системы пуля-маятник до удара равен (движется только пуля):

$$L_0 = mV_{02}l_2, \quad (8)$$

где V_{02} – начальная скорость пули (рис. 3), l_2 – кратчайшее расстояние от оси маятника до траектории движения пули. После удара при попадании в металлическую пластинку пуля деформируется и отскакивает со скоростью v_{01} , так что закон сохранения момента импульса запишется в виде:

$$mV_{02}l_2 = J\omega_0 - mv_{01}l_2, \quad (9)$$

где $-mv_{01}l_2$ момент импульса пули после удара. Знак « $-$ » означает, что пуля изменила направление движения v_{01} на противоположное.

Чтобы найти начальную скорость пули V_{02} , необходимо определить ω_0 из закона сохранения энергии колебаний:

$$\frac{J\omega_0^2}{2} = M_2gh_2, \quad (10)$$

где $h_2 = z(1 - \cos \alpha_2) = 2z \sin^2 \alpha_2 / 2$; $\sin \alpha_2 = x_2 / l_2$. Отсюда

$$\omega_0 = 2\sqrt{\frac{g}{z}} \sin \frac{\alpha_2}{2}. \quad (11)$$

Решая совместно (9), (11), находим скорость пули V_{02} с точностью до v_{01} :

$$V_{02} = \frac{M_2 z}{m l_2} \sqrt{gz} \sin \frac{\alpha_2}{2} - v_{01}. \quad (12)$$

Для малых углов α_2 выражение (12) можно упростить:

$$V_{02} = \frac{M_2 z}{m l_2} \cdot \frac{x_2}{2l_2} \sqrt{gz} - v_{01}. \quad (13)$$

В данном случае представляется возможным оценить v_{01} , пользуясь расчётами, выполненными по формулам (6), (13), (16)

Задание 4. Измерение скорости полёта с помощью вращающихся дисков.

4.1. Выполнение измерений.

1. Защитным экраном закрыть полностью отсек стреляющего устройства.

2. Маятник 2 переместить на кронштейн 5
3. Снять катушку с бумажными дисками 4 с вала электродвигателя.
4. Вырезать по предложенному образцу из бумаги два диска и наклеить их на катушку.
5. Дать клею подсохнуть и затем закрепить катушку на валу электродвигателя.
6. Измерить расстояние d между дисками.
7. Передвинуть защитный экран вправо и закрыть полностью отсек маятников.
8. Включить питание электродвигателя.
9. Зарядить стреляющее устройство и произвести выстрел.
10. Выключить электродвигатель. С помощью фиксатора 8 отметить на втором диске предполагаемое место попадания пульки, если бы не было вращения дисков, точка $1'$. Измерить смещение следа на втором диске, т.е. расстояние между точками $1'$ и 2 (рис. 4)

4.2. Определение скорости пули. Здесь используется тот факт, что летящая пуля пробивает синхронно вращающиеся диски, оставляя следы (точки 1 и 2) на окружностях радиуса R , рис. 4. При этом удаётся определить время пролёта пули от первого диска до второго, которое равно времени поворота (второго диска) на угол φ , точка 2. Измерив длину дуги $l_3 = R \cdot \varphi$, т.е. расстояние между точками $1'$ и 2, можно оценить время пролёта пули между дисками, а следовательно, скорость полёта пули, считая:

1. Период T вращения дисков при скорости вращения 2700 об/мин:

$$T = \frac{60}{2700} = 0,022(c^{-1}). \quad (14)$$

2. Время поворота на угол φ , т.е. время прохождения длины пути l_3 точкой 2

$$\tau = \frac{T \cdot l_3}{2\pi R}. \quad (15)$$

3. И окончательно, скорость полёта пули

$$V_{03} = \frac{d}{\tau} = \frac{2\pi R \cdot d}{T l_3}. \quad (16)$$

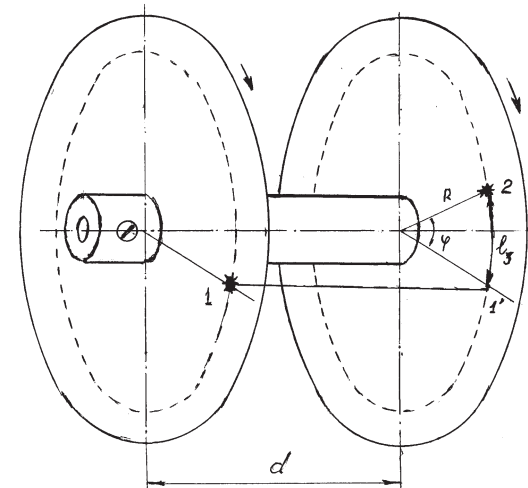


Рис.4.

Ход работы.

1. Провести измерения, касающиеся случая абсолютно неупругого удара, выполнив действия из задания 2.1. Первая зарядка стреляющего устройства производится под контролем преподавателя.
2. Провести измерения при неупругом ударе пульки с помощью маятника 2 согласно заданию 3.1
3. Провести измерения с помощью вращающихся дисков, как сказано в задании 4.1
4. Вычислить скорость пульки во всех трёх случаях, выполнив задания 2.2, 3.2, 4.2. Для удара пульки об маятник 2 вычислить также скорость пульки после удара.
5. Сравнить полученные результаты. Оценить погрешность измерений.

Контрольные вопросы.

1. Сформулируйте закон сохранения импульса.
2. Что такое момент силы как вектор?

3. Запишите основное уравнение динамики вращательного движения.
4. Дайте определение момента инерции тела относительно неподвижной оси вращения.
5. Чему равна продолжительность выстрела?
6. Как оценить силу удара об пластинку?